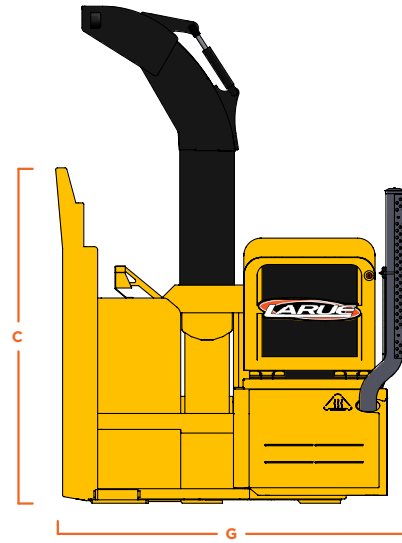
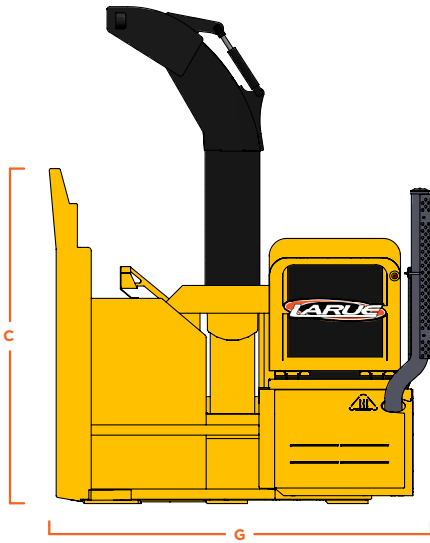
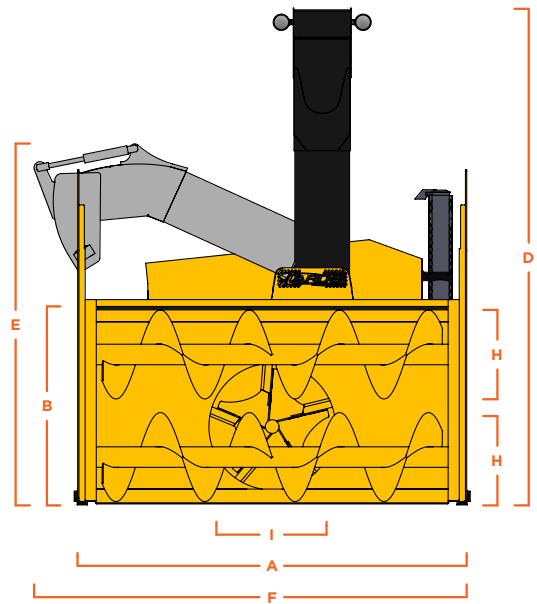
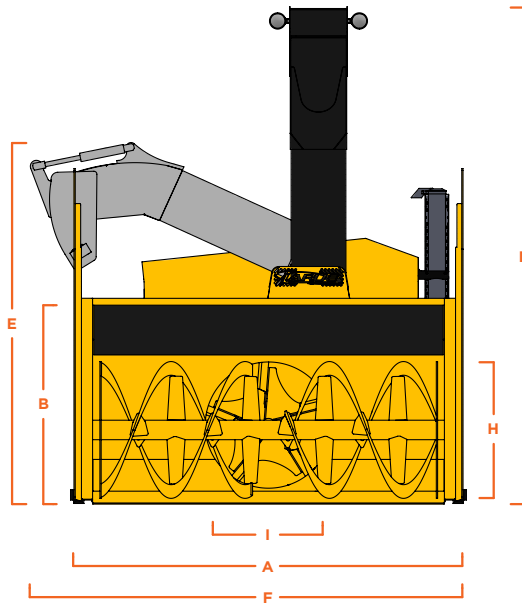


# DIMENSIONS SÉRIE D À DEUX PHASES



SPÉCIFICATIONS STANDARD	D25	D30	D35	D40	D45	D50	D55	D60	D65
<b>A</b> LARGEUR DE TRAVAIL <sup>1</sup>	91 PO	102 PO		110 PO		114 PO			
<b>B</b> HAUTEUR DE TRAVAIL	42 PO	52 PO		54 PO		55 PO		60 PO	
<b>C</b> HAUTEUR DES COUTEAUX LATÉRAUX	72 PO		84 PO				98 PO		
<b>D</b> HAUTEUR DE CHARGEMENT <sup>2</sup>	125 PO		129 PO				139 PO		
<b>E</b> HAUTEUR DE TRANSPORT	87 PO	97 PO		93 PO		104 PO		105 PO	
<b>F</b> LARGEUR DE TRANSPORT	120 PO	143 PO		147 PO		131 PO			
<b>G</b> LONGUEUR	94 PO	91 PO	100 PO	94 PO	103 PO	98 PO	110 PO	102 PO	112 PO
<b>H</b> DIAMÈTRE DU RUBAN / DES VIS	28 PO	2 X 17 PO	32 PO	2 X 17 PO	32 PO	2 X 20 PO	36 PO	2 X 26 PO	40 PO
<b>I</b> DIAMÈTRE DE LA TURBINE	28 PO		34 PO			40 PO			
<b>POIDS</b> <sup>3</sup>	7 000 LB	7 500 LB		8 000 LB		10 250 LB		11 000 LB	

<sup>1</sup> La largeur de travail peut être étendue de 6" pour tous les modèles ou de 12" (DSX-D6X seulement) avec l'ensemble d'élargissement en option.

<sup>2</sup> La hauteur de chargement peut être augmentée de 18 ou 30" avec l'extension de chute télescopique en option.

<sup>3</sup> Le poids opérationnel peut varier en fonction des niveaux de liquide, des équipements et des options sélectionnés.  
Les dimensions de transport peuvent varier en fonction des équipements et des options sélectionnés.