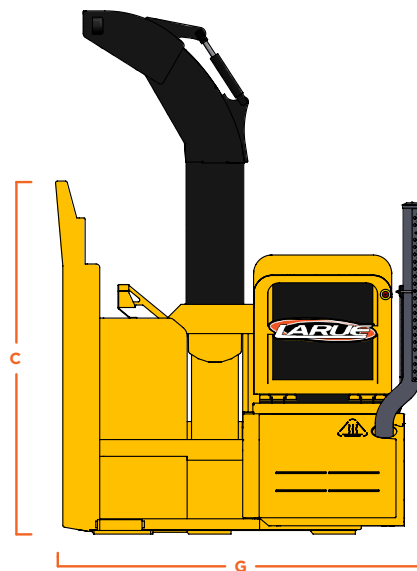
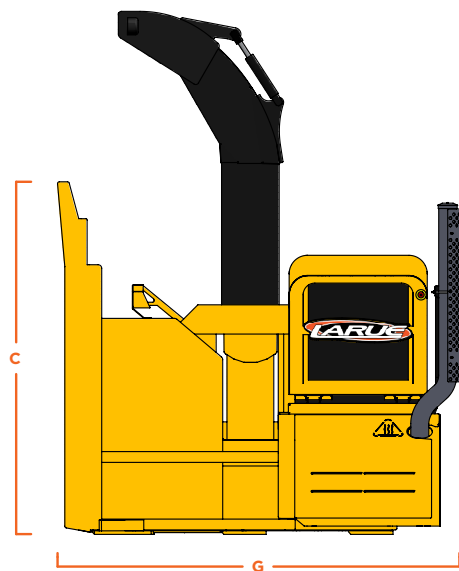
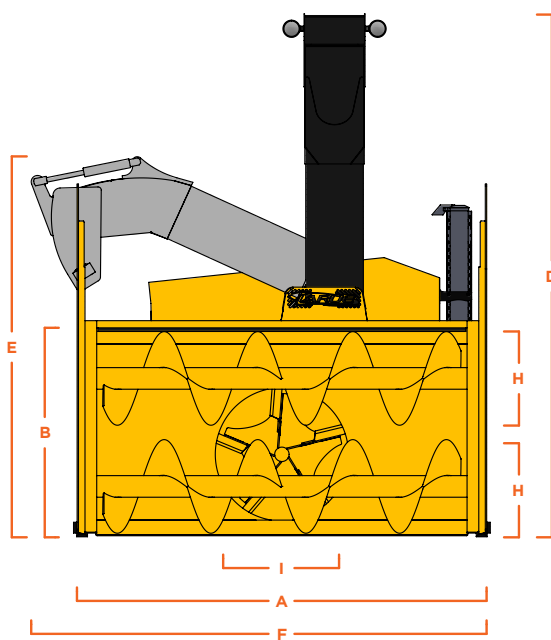
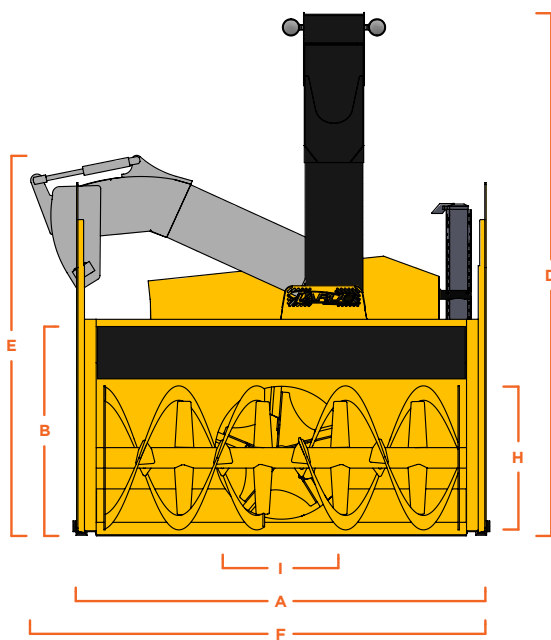


# DIMENSIONS SÉRIE D À DEUX PHASES



SPÉCIFICATIONS STANDARD	D25	D30	D35	D40	D45	D50	D55	D60	D65
<b>A</b> LARGEUR DE TRAVAIL <sup>1</sup>	91 PO	102 PO		110 PO		114 PO			
<b>B</b> HAUTEUR DE TRAVAIL	42 PO	52 PO		54 PO		55 PO		60 PO	
<b>C</b> HAUTEUR DES COUTEAUX LATÉRAUX	72 PO		84 PO			98 PO			
<b>D</b> HAUTEUR DE CHARGEMENT <sup>2</sup>	125 PO		129 PO			139 PO			
<b>E</b> HAUTEUR DE TRANSPORT	87 PO	97 PO		93 PO		104 PO		105 PO	
<b>F</b> LARGEUR DE TRANSPORT	120 PO	143 PO		147 PO		131 PO			
<b>G</b> LONGUEUR	94 PO	91 PO	100 PO	94 PO	103 PO	98 PO	110 PO	102 PO	112 PO
<b>H</b> DIAMÈTRE DU RUBAN / DES VIS	28 PO	2 X 17 PO	32 PO	2 X 17 PO	32 PO	2 X 20 PO	36 PO	2 X 26 PO	40 PO
<b>I</b> DIAMÈTRE DE LA TURBINE	28 PO		34 PO			40 PO			

<sup>1</sup> La largeur de travail peut être étendue de 6" pour tous les modèles ou de 12" (D5X-D6X seulement) avec l'ensemble d'élargissement en option.

<sup>2</sup> La hauteur de chargement peut être augmentée de 18 ou 30" avec l'extension de chute télescopique en option.  
Les dimensions de transport peuvent varier en fonction des équipements et des options sélectionnés.