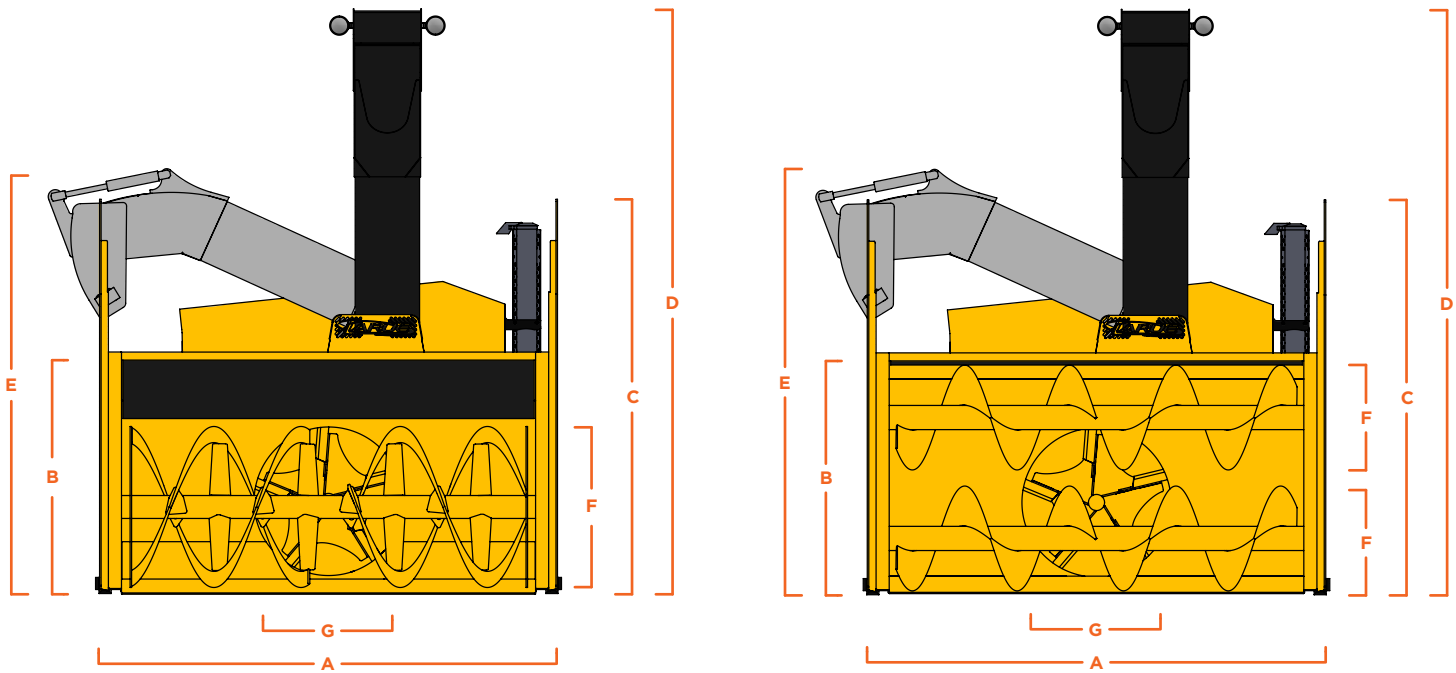


# DIMENSIONS SÉRIE D À DEUX PHASES



## IMPÉRIAL

SPÉCIFICATIONS STANDARD	D25	D30	D35	D40	D45	D50	D55	D60	D65
<b>A LARGEUR DE TRAVAIL<sup>1</sup></b>	91 PO	102 PO		110 PO		114 PO			
<b>B HAUTEUR DE TRAVAIL</b>	42 PO	52 PO		54 PO		55 PO		60 PO	
<b>C HAUTEUR DES COUTEAUX LATÉRAUX</b>	72 PO	84 PO				98 PO			
<b>D HAUTEUR DE CHARGEMENT<sup>2</sup></b>	125 PO	129 PO				139 PO			
<b>E HAUTEUR DE TRANSPORT</b>	87 PO	97 PO		93 PO		104 PO		105 PO	
<b>F DIAMÈTRE DU RUBAN / DES VIS</b>	28 PO	2 X 17 PO	32 PO	2 X 17 PO	32 PO	2 X 20 PO	36 PO	2 X 26 PO	40 PO
<b>G DIAMÈTRE DE LA TURBINE</b>	28 PO	34 PO				40 PO			

<sup>1</sup> La largeur de travail peut être étendue de 6 ou 12" avec l'ensemble d'élargissement en option.

<sup>2</sup> La hauteur de chargement peut être augmentée de 18 ou 30" avec l'extension de chute télescopique en option.

## MÉTRIQUE

SPÉCIFICATIONS STANDARD	D25	D30	D35	D40	D45	D50	D55	D60	D65
<b>A LARGEUR DE TRAVAIL<sup>1</sup></b>	2 311 MM	2 591 MM		2 794 MM		2 896 MM			
<b>B HAUTEUR DE TRAVAIL</b>	1 067 MM	1 321 MM		1 372 MM		1 397 MM		1 524 MM	
<b>C HAUTEUR DES COUTEAUX LATÉRAUX</b>	1 829 MM	2 134 MM				2 489 MM			
<b>D HAUTEUR DE CHARGEMENT<sup>2</sup></b>	3 175 MM	3 277 MM				3 531 MM			
<b>E HAUTEUR DE TRANSPORT</b>	2 210 MM	2 464 MM		2 362 MM		2 642 M		2 667 MM	
<b>F DIAMÈTRE DU RUBAN / DES VIS</b>	711 MM	2 X 432 MM	813 MM	2 X 432 MM	813 MM	2 X 508 MM	914 MM	2 X 660 MM	1 016 MM
<b>G DIAMÈTRE DE LA TURBINE</b>	711 MM	864 MM				1 016 MM			

<sup>1</sup> La largeur de travail peut être étendue de 152 ou 304 mm avec l'ensemble d'élargissement en option.

<sup>2</sup> La hauteur de chargement peut être augmentée de 457 ou 762 mm avec l'extension de chute télescopique en option.